

# プツマイスター

## スーパーロングブーム コンクリートポンプ車



### BSF36 - 4.16HZ

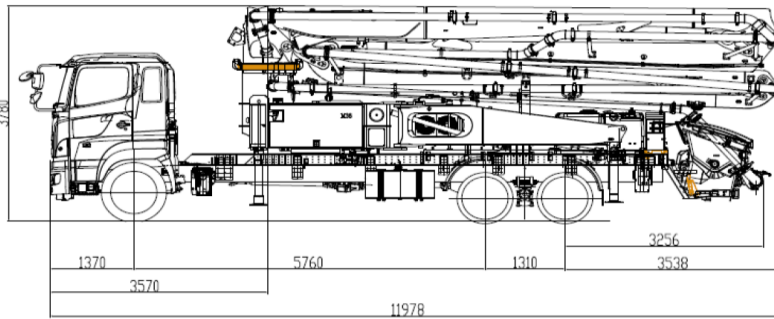
## 36mブーム車 フルモデルチェンジ



- 高吐出モード 8.5MPa, 160m<sup>3</sup>/h
- 高圧モード 13.0MPa, 108m<sup>3</sup>/h
- 総重量25tシャーシ
- 4段Z型ブーム
- OSS（ワンサイドサポート機能） 設置面積を小さくできます。
- カラー操作ディスプレイ
- 広いデッキスペース

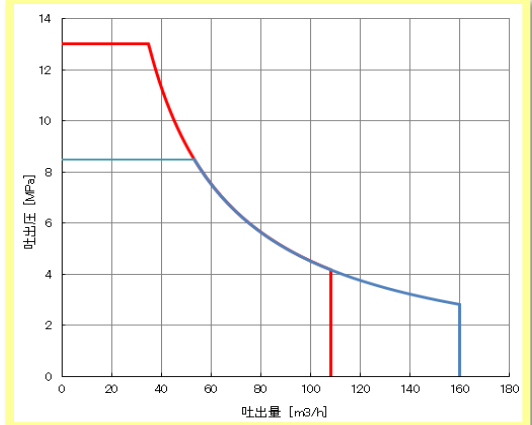
## ■ 仕様諸元

コンクリートポンプ	型式	BSF36-4.16HZ	
		高吐出モード	高圧モード
	理論最大吐出量	160m <sup>3</sup> /h	108m <sup>3</sup> /h
	理論最大吐出圧	8.5MPa	13.0MPa
	コンクリートシリンダー径	Φ230mm	
	ストローク長	2100mm	
	コンクリートシリンダー数	2	
	吐出口口径	175A	
	ホッパー	容量 0.6m <sup>3</sup> 高さ 約1340mm グリル開扉時ホップ停止安全装置装備	
	水ポンプ	ホッパー洗浄用搭載(25bar,160ℓ/min)	
ブーム	ブーム型式	全油圧4段屈折Z式	
	最大垂直リーチ	35.6m	
	最大水平リーチ	31.4m	
	最大下方リーチ	23.9m	
	設置必要高さ	8.5m	
	旋回角度	365度	
	操作方法	手動・無線・有線	
	コンクリート輸送管径	125A	
	先端ドッキングホース	125A 1.5m	
	アウトリガー	前	油圧式5.5m
後		油圧式6.9m	
OSS (片側サポート)	前	3.9m	
	後	5.7m	
トラックシャーシ	架装シャーシ	日野シャーシ 6×4	
	車両全長	約 11978mm	
	車両全幅	約 2495mm	
	車両全高	約 3780mm	
	車両装重量	約 23.9t	

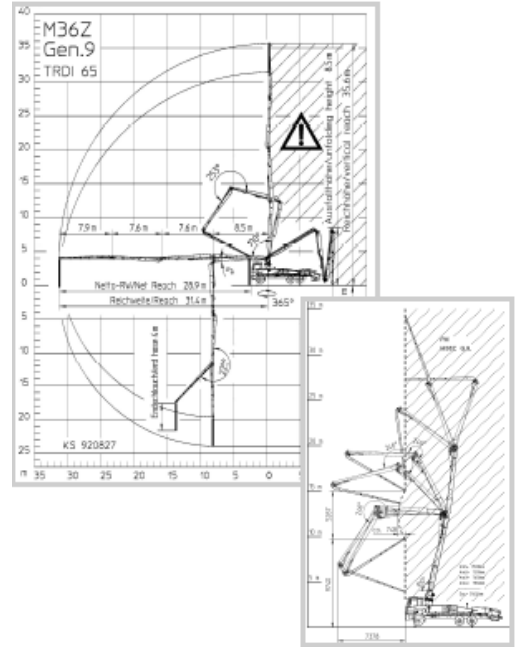


本カタログ掲載内容は、改良等のため予告なく変更することがあります。

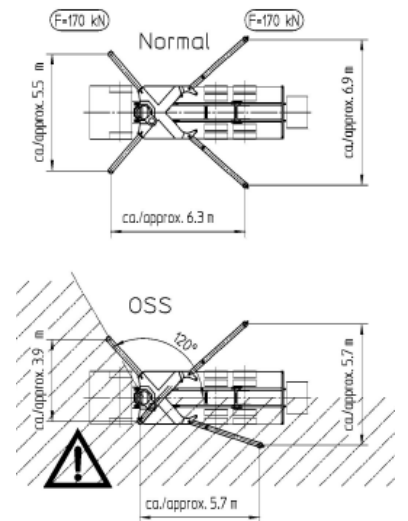
## ■ ポンプ能力線図



## ■ ブーム作業範囲



## ■ 省スペースアウトリガー



プツマイスタージャパン株式会社



■ 本社/工場  
〒100-6309  
東京都千代田区丸の内2丁目4番1号  
丸の内ビルディング9F 910区  
TEL 03(6268)0908 / FAX 03(6268)0906  
〒289-1605  
千葉県山武郡芝山町大台3155-29  
TEL 0479(74)7755 / FAX 043(332)9710